

# Montage handleiding

---

Douglas houten overkapping



**XXL**  
**DIRECT**



## Algemeen

Lees voor het plaatsen van de overkapping eerst deze handleiding door.

Deze Douglas houten overkapping is helemaal tot op de centimeter nauwkeurig op maat gemaakt. Alle inkepingen en verbindingen zijn exact op de juiste plek aangebracht. Je hoeft de overkapping alleen nog maar in elkaar te zetten.

### Benodigheden checklist

- (Accu)boormachine
- Decoupeerzaag
- Cirkelzaag
- Waterpas
- Steeksleutels en/of Bahco
- Evt. EPDM aandrukroller
- Rolmaat
- Ladder
- Schaar en/of stanley mes
- Gatenboor 76 mm
- Winkelhaak
- Bezem

## Stap 1. Locatie fundering bepalen



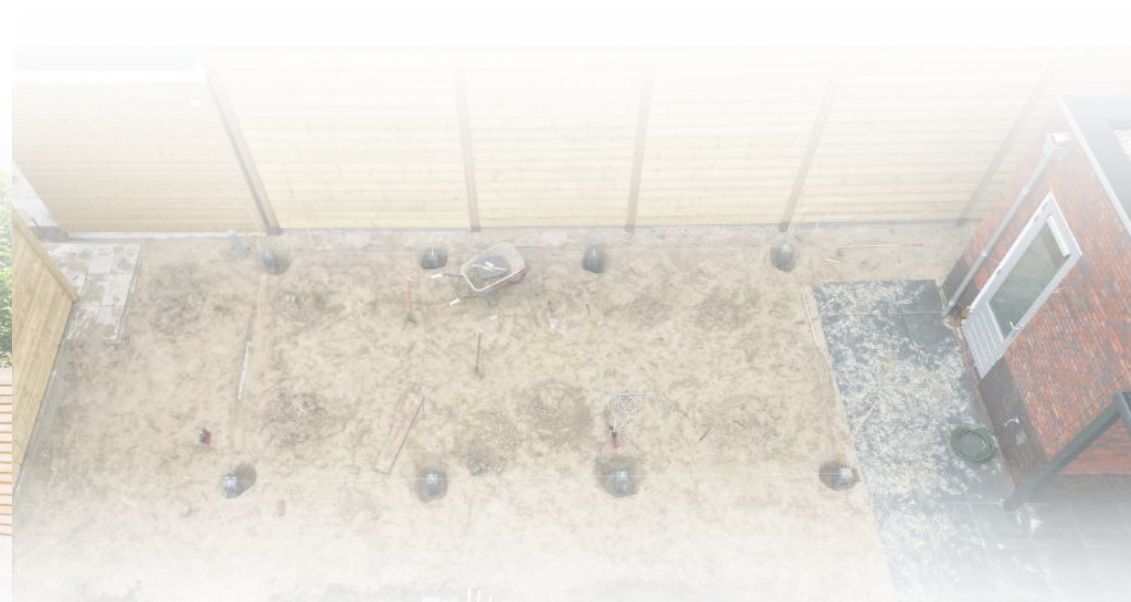
Het persoonlijke funderingsplan heb je reeds via e-mail van ons ontvangen. In dit plan staat exact waar de betonpoeren geplaatst moeten worden.

De basis van de Douglas houten overkapping is essentieel. Neem rustig de tijd om de betonpoeren te plaatsen. Wanneer de betonpoeren eenmaal goed staan, gaat de houten constructie bijna vanzelf.



Graaf gaten van circa een halve meter diep. Indien gewenst kun je ook een tegel onderin het gat leggen en die waterpas stellen.

Om recht en haaks te werken kun je als referentiepunt bijvoorbeeld een muur van je woning of schuur/garage gebruiken.





## Stap 2. Betonpoeren plaatsen



Door piketpaaltjes te plaatsen en lijnen te spannen kun je de betonpoeren mooi op één lijn en waterpas plaatsen. Controleer of de onderlinge afstanden van de betonpoeren overeenkomen met het funderingsplan dat je per e-mail is toegestuurd.



Aan jou de keuze hoeveel centimeter je de betonpoer boven 'het maaiveld' laat uitsteken. Wij adviseren 5 à 10 cm.

Wanneer alle betonpoeren op de juiste hoogte, onderlinge afstanden én waterpas staan kun je beginnen met het opbouwen van de overkapping.



Wij raden aan om het (eventueel) in betonstorten van de betonpoeren later te doen, wanneer de houten constructie staat.



## Stap 3. Staanders plaatsen



Schroef de stelplaat, die is meegeleverd bij de betonpoer, vast op de onderzijde van de staander. Tik met een hamer de schroeven een stukje in de onderzijde van de staander en schroef vervolgens vast met een (dop)sleutel.



Herhaal dit bij de overige staanders.



Er zit verschil in de bovenkant van de staanders, ze zijn voorzien van een hoek- of brede verbinding. Kijk goed welke staander in de hoek komt en welke staander in het midden. Een schuur heeft altijd 4 hoekstaanders.



Nu kunnen de staanders op de draadeinden van de betonpoeren geplaatst worden. Dit kan met een steeksleutel maar je kunt ook de staanders erop draaien.



## Stap 4. Ringbalk plaatsen



De ringbalken zijn op maat gezaagd en vallen perfect in elkaar. Bij een breedte van meer dan 4 meter is de ringbalk voorzien van een haaklas.

De ringbalken zijn allemaal voorzien van ingefreesde inkepingen voor de liggers, dit is de bovenzijde.



De ringbalk verbind je aan de staander met de tellerkopschroeven 6 x 120 mm T30.

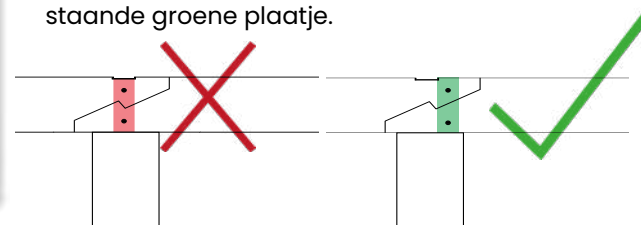


Controleer bij het vastschroeven van de ringbalk aan iedere staander of de hoeken haaks zijn.

Wanneer de overkapping netjes waterpas staat is het niet nodig om extra afschot te maken.



De haaklas valt perfect in elkaar. Zie voor het vastschroeven van de haaklas onderstaande tekening. Schroef deze vast volgens het onderstaande groene plaatje.



Zorg dat alle staanders waterpas blijven staan tijdens het vastschroeven van de ringbalken.





## Stap 5. Schoren plaatsen



Om de constructie echte stevigheid te geven plaats je schoren tussen de ringbalk en de staanders.

De schoren zijn iets smaller dan de ringbalk en vallen iets terug.



Zorg dat de hoek haaks is en de staander waterpas voordat je de schoren vastschroeft.

Schroef de 5 x 120 mm T25 AR schroeven schuin naar boven in de ringbalk en in de staander.



Bij de vrijstaande staanders komen 2 schoren per staander. Aan de zijdes waar een achterwand of zijwand geplaatst wordt, hoef je geen schoren te plaatsen.

## Stap 6. Liggers plaatsen



Alle liggers kunnen nu op de ringbalk gemonteerd worden. De liggers, ook wel gordingen genoemd, zijn voorzien van inkepingen voor directe en juiste montage op de ringbalken.

Wanneer je voor overstek hebt gekozen valt de ligger voorbij de ringbalk, zie de volgende bladzijde. Zonder overstek valt deze gelijk aan de voorzijde van de ringbalk.



Boor alle liggers voor met een boor van 6 mm.

Let op: de inkeping aan de onderzijde van de ligger kan afwijken, deze kan geplaatst worden bovenop staander én ringbalk.



De liggers schroef je vast met de grote constructieschroef 8 x 220 mm T40. Voor het gemak draai je deze al deels in de ligger, voordat je deze op de ringbalk monteert.





*Voorbeeld van een ligger wanneer er gekozen is voor een overstek aan de voor- of achterzijde.*



### Stap 7a. Overstekstukken plaatsen

Wanneer er gekozen is voor overstek aan de zijkant(en) worden er overstekstukken meegeleverd, zie foto links.

Plaats het korte stuk tussen de ringbalk en de ligger, zodat het lange stuk uitsteekt. Schroef deze vast met de 5 x 120 mm T25 schroeven. Per overstekstuk gebruik je 2 schroeven.



### Stap 7b. Boeideelklossen plaatsen

Wanneer een zijde géén overstek heeft, worden de links afgebeelde boeideelklossen meegeleverd. Je plaatst deze tussen de ringbalk en de ligger.



Om de boeideelklossen te monteren, boor je voor vanuit de liggerzijde (binnenkant) en schroef je vervolgens de boeideelklossen vast met de 5 x 120 mm T25 schroeven. Per boeideelklos gebruik je 2 schroeven.



## Stap 8. Boeideelplanken plaatsen



Meet steeds vanaf de onderzijde van de ringbalk 155 mm af naar boven, hier komt de onderzijde van de boeideelplank.



Bij het vastzetten van de boeideelplanken valt de voorzijde van de boeideelplank over de zijkanten. De eerste boeideelplank aan de zijkant moet gelijk lopen aan de voorkant met de ringbalk.



De boeideelplanken worden met 3,5 x 30 mm TX15 schroeven vastgezet, steeds 2 per boeideelklos/ligger, nu vanuit de buitenkant.



## Stap 9. Sierlijst plaatsen



Zorg dat de sierlijst aan de voorzijde helemaal zichtbaar is en aan beide kanten uitsteekt. De bovenkant van de sierlijst is gelijk aan de bovenkant van het boeiboord.



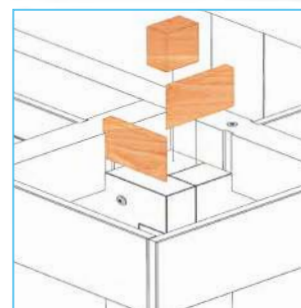
Zowel links als rechts valt de kopse kant van de zij- sierlijst achter de sierlijst aan de voorzijde (net als bij de boeiboorden). Schroef de sierlijsten vast met de 3,5 x 30 mm TX 15 schroeven, 1 per ligger/overstekdeel.

## Stap 10. Vogelschotten plaatsen



Wanneer je hebt gekozen voor een overkapping zonder overstek dan kun je deze stap overslaan.

De vogelschotten kunnen zonder schroeven worden geplaatst in de voorgefreesde inkepingen van de liggers.



Wanneer je aan de voor- en zijkant overstek hebt komt er een hoekvogelschot. De in verstek gezaagde vogelschotten moeten aan het bijgeleverde blokje geschroefd worden met de 3,5 x 30 mm TX 15 schroeven.





## Stap 11. Dak monteren



De sponningsplanken hebben wij niet voor je op maat gemaakt, reden hiervoor is dat wanneer het buitenverblijf niet exact haaks zou staan, de op maat gezaagde planken net niet mooi passen.

Voor het mooiste effect kun je eventueel de lip van de eerste en laatste sponningsplank afzagen.



De sponningsplanken moeten altijd eindigen op een ligger in verband met de bevestiging. Hierdoor ziet het er vanaf de onderzijde ook netjes uit.



De sponningsplanken worden op iedere ligger vastgeschroefd met 4 x 45 mm TX 20 schroeven. Zorg dat de schroeven goed in het hout verzonken zijn.

## Stap 12. Locatie waterafvoer bepalen



Bepaal waar de dakdoorvoer moet komen, wellicht in het overstek gedeelte. Let op de extra centimeters van de flap, plaats de dakdoorvoer dus niet te strak in een hoek. Gebruik een 76 mm gatenboor om het gat te boren.



Of maak een uitsparing aan de zijkant wanneer je voor een rechte stadsuitloop hebt gekozen.



### Stap 13. Betonpoeren in snelbeton



De betonpoeren kun je nu eventueel vastzetten met snelbeton. Deze stap is optioneel.



### Stap 14. EPDM dakfolie plaatsen



Zorg dat het dak schoon en droog is. Rol het EPDM uit en laat het aan alle kanten over de dakrand vallen. Laat het EPDM op deze manier een half uur liggen.



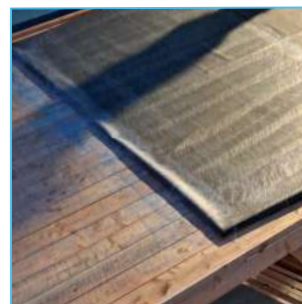
Sla het EPDM voor de helft terug over de breedte van het dak. Er zijn verschillende manieren om het EPDM vast te plakken. Wij geven hier twee mogelijkheden aan.

Optie 1: leg een (PVC)buis onder het omgeslagen deel EPDM en rol deze vanuit het midden af. Zorg dat het zonder plooiën gelegd wordt. Daarna goed aandrukken met bijvoorbeeld een zachte bezem of droge verfröller.



Optie 2: vouw vóór het terugslaan van het EPDM eerst de zijkanten circa 20 centimeter naar binnen. Daarna vouw je het EPDM tot de helft terug en zorg je dat het glad en strak ligt. Nu kan je met 2 personen, ieder aan een kant de gelijmde delen over elkaar schuiven/rollen.

Het is belangrijk dat **de lijm op beide oppervlakten** aangebracht wordt. Spuit een baan van circa 60 cm op het dak en vervolgens op het EPDM. Wacht tot het net niet meer plakt, rol het EPDM netjes over het ingespotten deel en druk het goed aan. Dit kan bijvoorbeeld met een zachte bezem of verfröller.



Zo herhaal je (zowel bij optie 1 als 2) de stappen tot het halve dak verlijmd is. Dan sla je het andere deel EPDM terug en kun je de andere helft verlijmen.



## Stap 15. Daktrimmen plaatsen

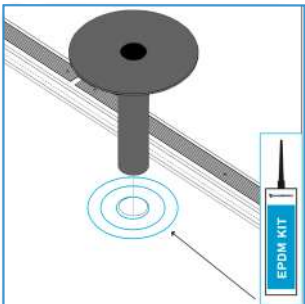


Bij de dakranden doe je hetzelfde, eerst het EPDM een stuk terugslaan, dan op beide oppervlakten lijm aanbrengen en wanneer het vingerdroog is, plak je de EPDM dakbedekking gelijkmatig terug over de gelijmde ondergrond.

Werk steeds vanuit het midden en druk het EPDM goed aan zodat de permanente verbinding van de lijm tot stand komt.

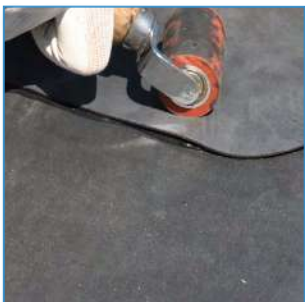


Bij de hoeken vouw je het EPDM via de zijkan-ten, tegen de opstaande randen, naar de hoek. Er ontstaat dan een soort deuk/holte, die komt dubbel te liggen wanneer je de flap EPDM overslaat. Dan nog even goed rechtekken en aandrukken.



Nu kan je voorzichtig met een stanleymes of schaar de uitsparing in het EPDM maken voor de dakdoorvoer.

Met EPDM kit maak je 3 cirkels rillen op het ge-deelte waar de ronde flap van de dakdoorvoer komt. Eén cirkel vlakbij de uitsparing, één in het midden en één bij de buitenste rand. Zo is de lijm mooi verdeeld en kan er geen lekkage ontstaan.



Druk de flap goed aan met een roller, zodat er een kleine hoeveelheid EPDM kit tussenuit komt. Veeg de overtollige kit weg met een stukje EPDM dakbedekking.

Vervolgens kan je de grove overtollige stukken EPDM rondom wegknippen, maar zorg ervoor dat er 1 cm uitsteekt.



Start bij de hoekdaktrim, deze wordt met 4 schroeven geleverd. Je kunt de hoekdaktrimmen voorboren, ca. 10 cm vanuit de hoek en ca. 10 cm vanuit beide uiteinden.

Het is essentieel dat je een ril EPDM kit aanbrengt op een halve centimeter van de binnenzijde van de rand van het dak. Dit voorkomt lekkage, ook als de regen door harde wind naar de daktrim loopt (waterslag).



Druk de hoekdaktrim erop en schroef deze met de speciale daktrim Schroeven met EPDM ring 4,5 x 35 mm vast.



Plaats de helft van het verbindingsstukje in de hoekdaktrim, totdat deze niet verder gaat.

Controleer vooraf de lengte van de daktrim en zaag deze eventueel op maat met behulp van een ijzerzaag.



Plaats een lange ril EPDM kit op de daktrim of op het EPDM. Altijd aan de binnenzijde van het dak. Druk de daktrim stevig vast op het dak en over de andere kant van het verbindingsstukje. Schroef een hele daktrim met 9 schroeven vast. Aan beide uiteinden en steeds om de 30 centimeter.





## Stap 16. Funderingsbalk plaatsen



Leg de funderingsbalk tussen de betonpoeren. De bovenkant van de funderingsbalk moet gelijk zijn aan de onderkant van de staander.

## Stap 17. Regels plaatsen



Laat de regels 3 cm naar binnen vallen, rekening houdend met de rabatdelen die hier later tegenaan komen.



Wanneer de goede positie is bepaald kan de bovenste regel vastgeschroefd worden met de 5 x 100 mm TX 25 schroeven.

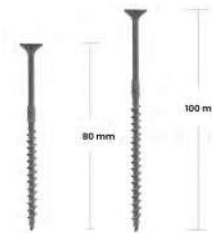


Maak een U frame op de grond van de onderste regel en zijkanten, zodat deze in zijn geheel tussen de staanders en op de funderingsbalk geplaatst kunnen worden. Laat ook dit frame 3 cm terugvallen.



Schroef het frame vast aan de staanders met de AR 5 x 100 mm TX 25 schroeven.

De onderste regel schroef je met de 5 x 80 TX 25 schroeven vast aan de funderingsbalk.



Daarna kunnen alle staande regels er tussen geplaatst worden.



Deze schroef je schuin vast met de 5 x 100 TX 25 schroeven.



## Stap 18. Zweeds rabat plaatsen



Meet de afstand tussen de staanders en zaag het Zweeds rabat indien nodig op maat.



Het eerste (onderste) rabatdeel moet goed waterpas geplaatst worden. De starthoogte kun je een beetje mee spelen, je kunt bijvoorbeeld de onderzijde van de staander aanhouden. Het mag in ieder geval niet strak aansluiten op de ondergrond, zo voorkom je dat het hout gaat rotten.



Schroef de rabatdelen met 4 x 50 mm TX 15 schroeven vast.

Ieder rabatdeel schroef je aan de linker- en rechterzijde met 1 schroef in het midden vast aan de buitenste regels. Op de overige regels zet je het rabatdeel met 2 schroeven vast. Niet te diep anders gaat het splijten. Controleer regelmatig of de rabatdelen waterpas liggen.



Zorg bij een dubbele wand dat je het eventuele electra op de gewenste plek hebt liggen.



Bij het laatste (bovenste) rabatdeel meet je de tussenruimte en zaag je een gedeelte van de plank in de lengte af, zodat deze er mooi tussenpast. Dit is met name van toepassing wanneer je er voor gekozen hebt de gehele hoogte van de overkapping aan te passen.





## Stap 19. Deur plaatsen



Je kunt zelf bepalen waar de deur komt. Zet het kozijn waar de deur moet komen, teken het af op de onderste regel en zaag deze op maat.

Wanneer je, voor het gemak, de infrezingen voor de staande regels wilt aanhouden, kan je het kozijn precies tussen 2 staande regels wanneer je 1 staande regel weglaat.

De bovenste regel kun je wel in zijn geheel plaatsen, wederom 3 cm naar binnen t.o.v. de ringbalk.

Maak voor beide zijden naast het kozijn weer een U-frame van regels. Schroef het frame vast aan de staanders met de 5 x 100 mm TX 25 schroeven.

Let op: haal, voordat je het frame aan het kozijn vastschroeft, het onderste latje weg. Controleer nogmaals of de hoeken haaks zijn.

Zweeds rabat opbouwen gaat zoals bij STAP 18. Behalve bij het bovenste rabatdeel, daar moet waarschijnlijk een deel uitgezaagd worden voor het deurkozijn.



## Stap 20. Deurbeslag



Je kunt zelf bepalen of de deur links- of rechtsdraaiend wordt.

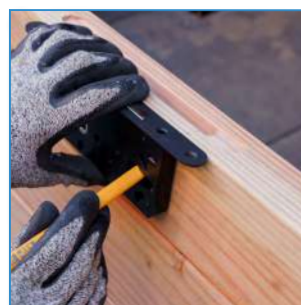
De hengen worden bijna helemaal boven- en onderaan de deur gemonteerd. Even aftekenen waar de schroeven en bouten komen en dan voorboren.



De eerste slotbout gaat in het vierkante gat, deze wordt aan de binnenkant vastgemonteerd. De overige slotbouten worden omgekeerd gemonteerd, dus aan de binnenkant van de deur de kop met een hamer in het hout slaan en aan de buitenzijde vast monteren.



Door middel van de grote bouten los en aan te draaien kun je de deur afstellen.



Leg het slot tegen de zijkant van de deur aan, ter hoogte van de uitsparing en teken af.



Boor het gat voor de cilinder en de deurklink uit.



Laat het slot erin zakken en plaats vervolgens de cilinder en de vierkante staaf door het slot. Schroef het slot met de bijgeleverde schroefjes vast.



Plaats tot slot de plaatjes en de deurklinken erop en zet deze vast.



Opmerking: Douglas hout is een erg populair natuurproduct met een prachtige uitstraling. Om zo lang mogelijk van uw overkapping in originele staat te kunnen genieten, adviseren wij deze te bewerken met een beits geschikt voor Douglas hout. Hiermee ga je verkleuringen en vochtplekken tegen. Doordat Douglas hout een natuurproduct is, blijft het door verschillende weersomstandigheden altijd werken. Het is mogelijk dat er scheuren en krommingen in het hout zitten, er kan wat hars uitlopen, knoesten kunnen aanwezig zijn en deze knoesten kunnen soms loszitten. Wij bieden geen garantie op de natuurlijke werking van het hout.







Gebruik van deze handleiding is vrijblijvend. Niets uit deze handleiding mag worden verspreid, vervaelvoudigd of gepubliceerd zonder schriftelijke toestemming vooraf van XXL Direct BV te Heteren.

XXL Direct versie: juni 2024



Montage handleiding Douglas houten overkapping